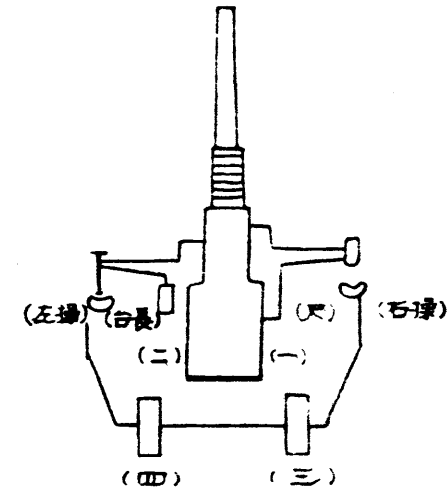
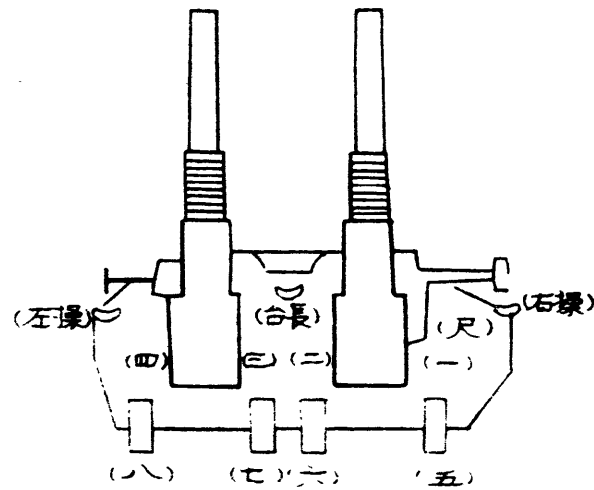


整理番号 1 術校R一砲術06

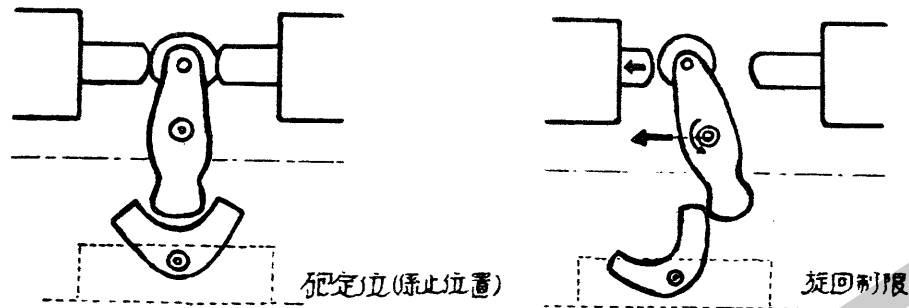
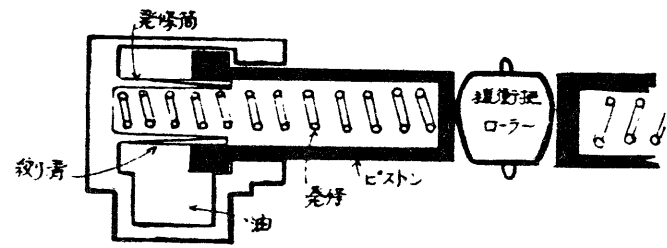
発行年月日 56 . 5 . 30

3 インチ速射砲附図

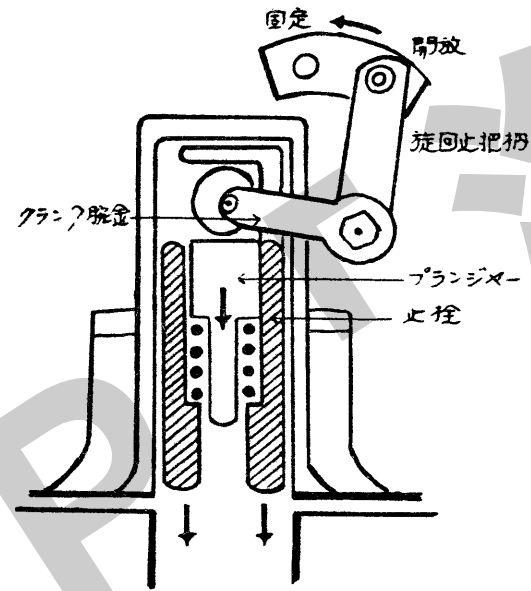


階級 氏名 _____

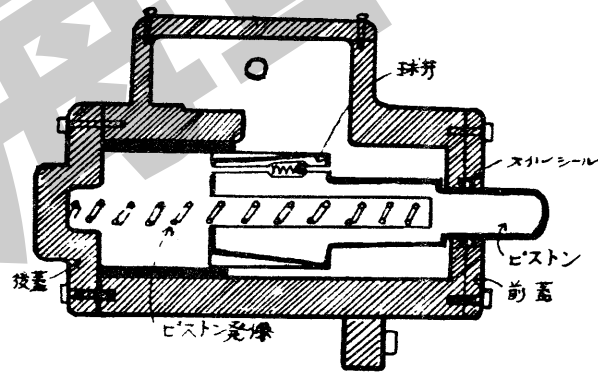
旋回緩衝器



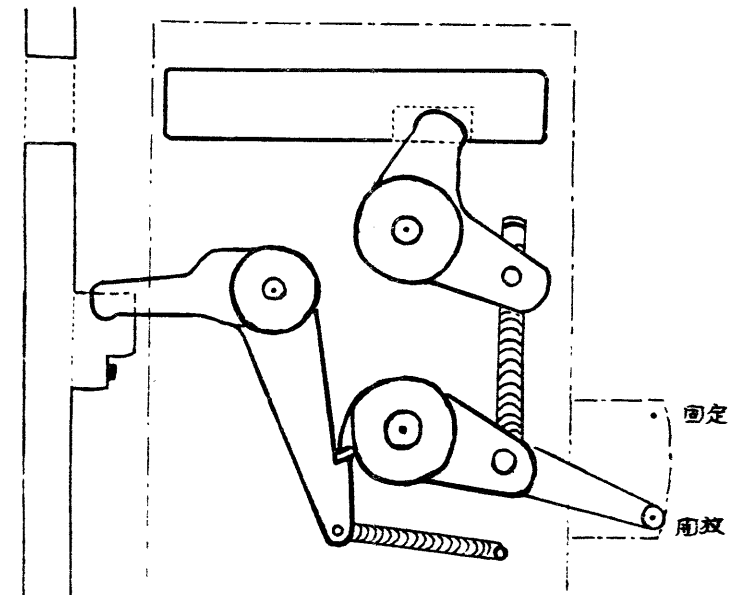
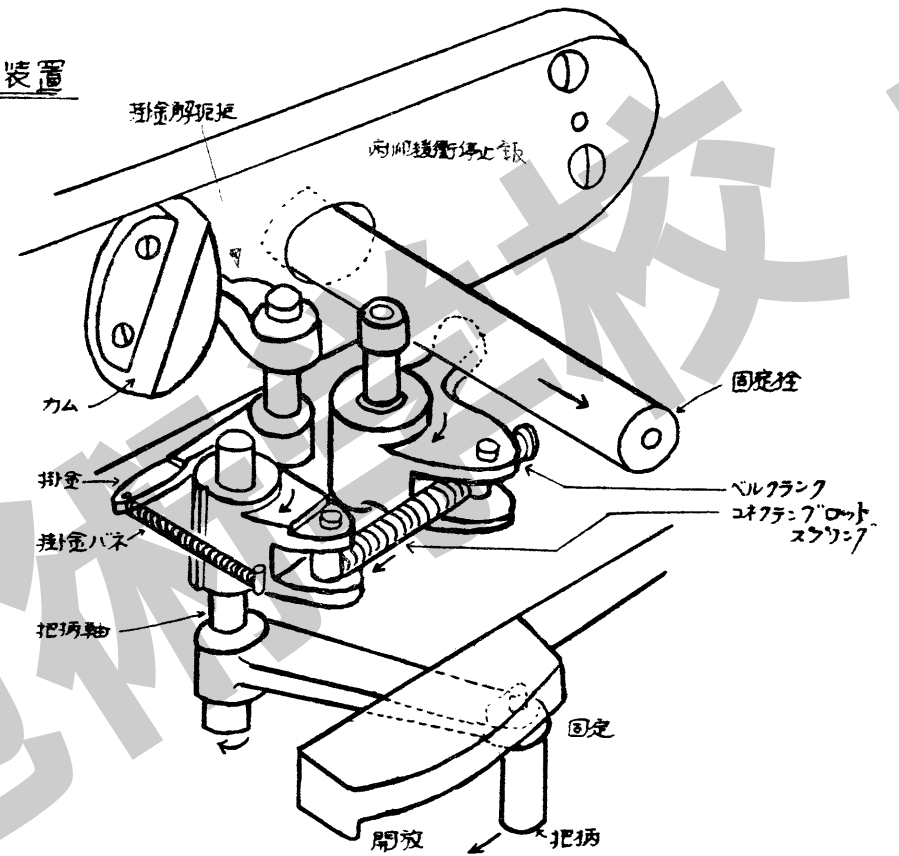
旋回固定装置



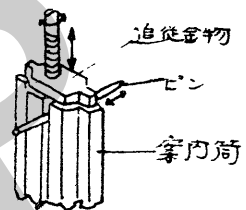
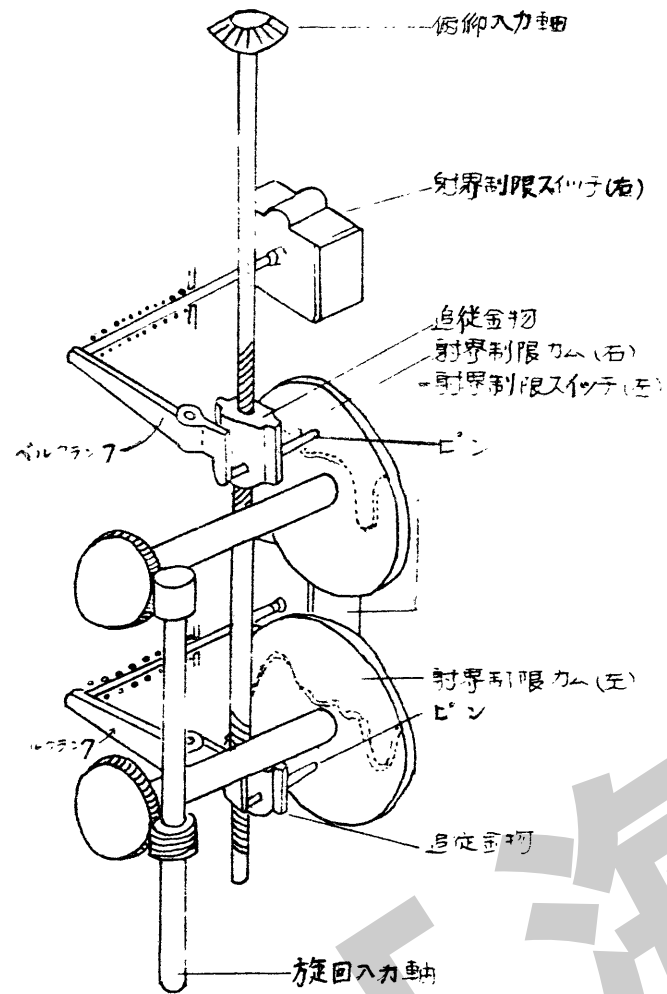
俯仰緩衝器



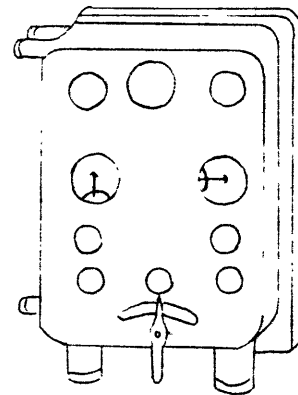
俯仰固定装置



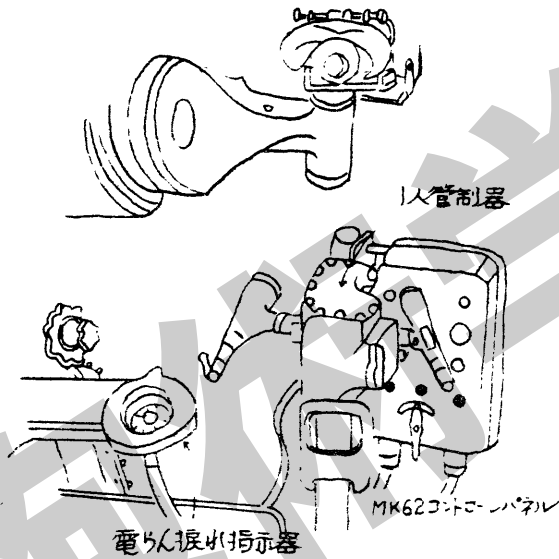
射界制限装置



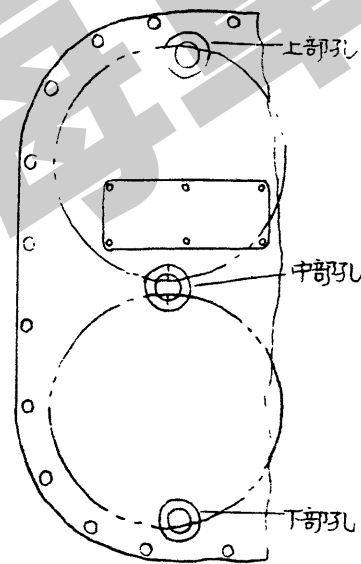
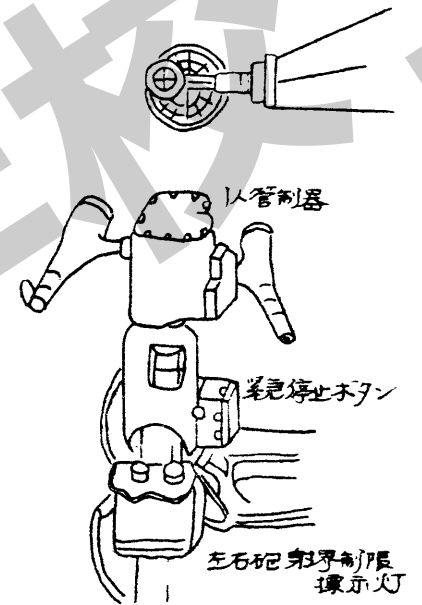
右操



MK62コントロールパネル

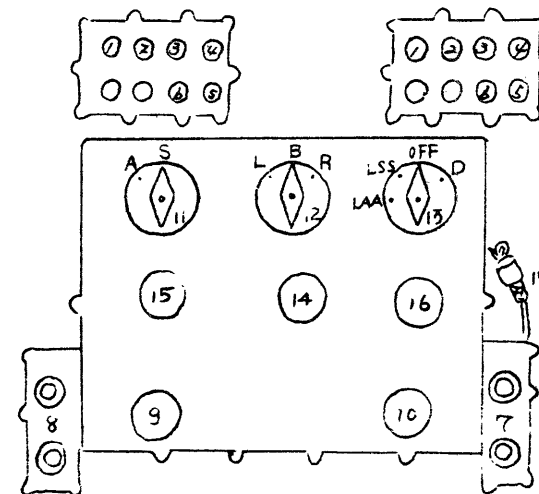


左操



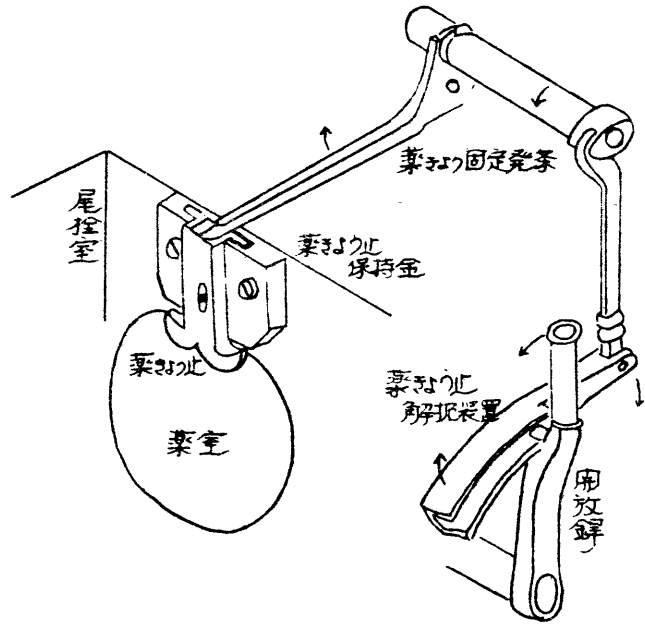
検査孔

連装砲台長管制盤

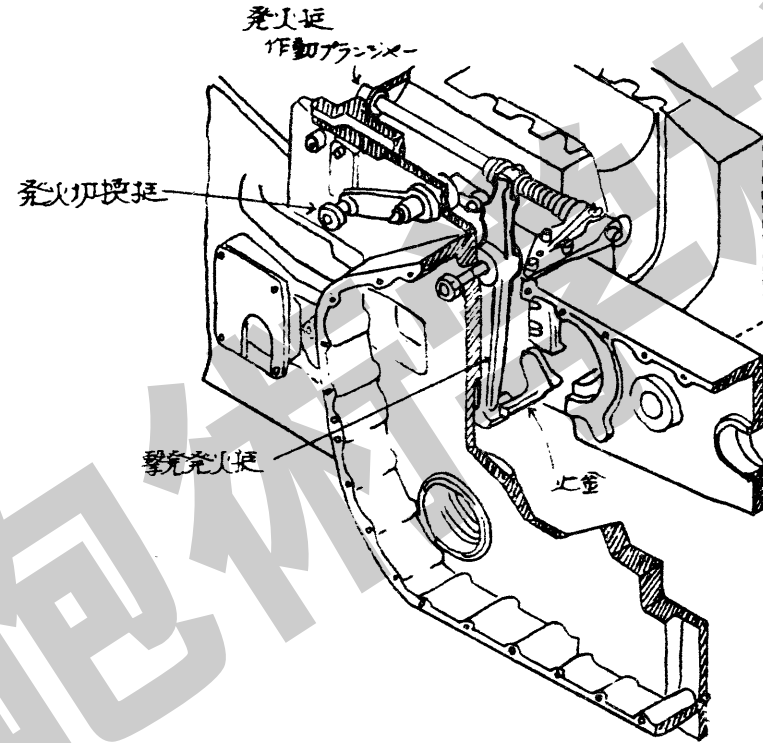


- 1. TS
- 2. BC
- 3. BBD
- 4. SF (R)
- 5. SF (L)
- 6. HS
- 7, 8 電り換りマスタースイッチ
- 9 緊急停止錠
- 10 通負荷復元ボタン
- 11. ASF
- 12. GSS
- 13. FSS
- 15 射界制限指示灯(左)
- 16 " (右)
- 17 GCK
- 14 115V電燈指示灯

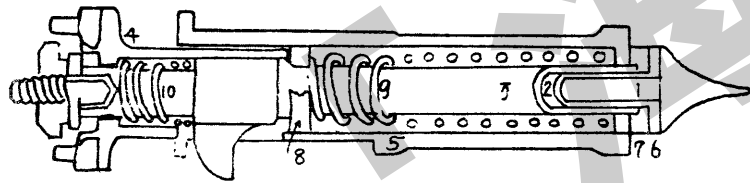
彈葦固定裝置



擊發手動發火裝置



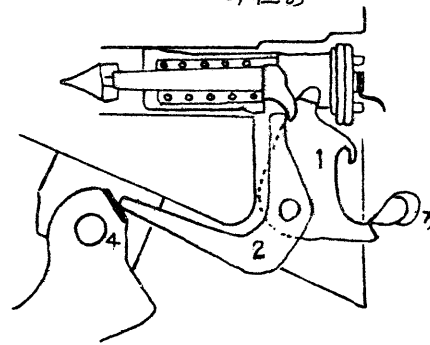
發火裝置



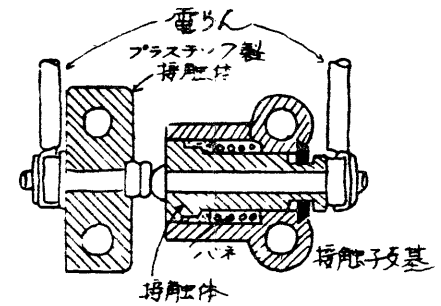
- 1 打針
- 2 絶縁筒
- 3 打針筒
- 4 固定筒
- 5 擊發筒

- 6 絶縁円盤
- 7 座金
- 8 卷簧受
- 9 擊發卷簧
- 10 接触卷簧

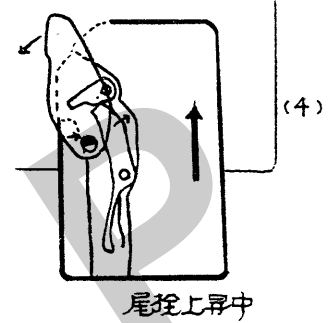
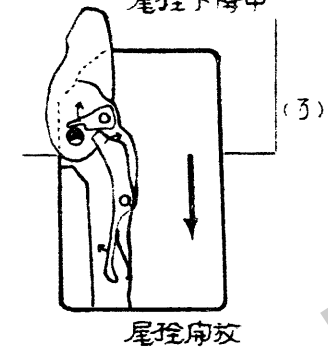
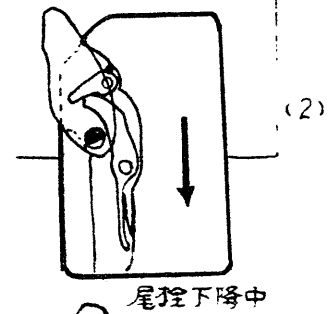
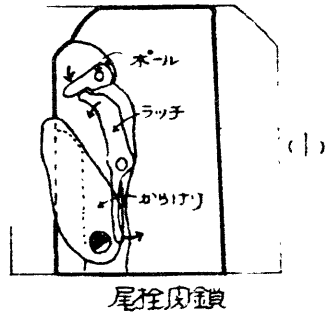
打針作動裝置



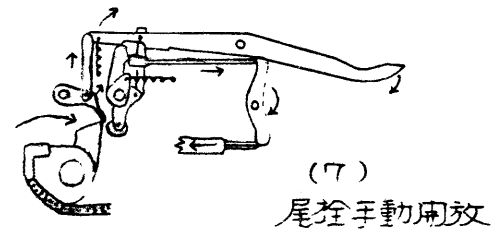
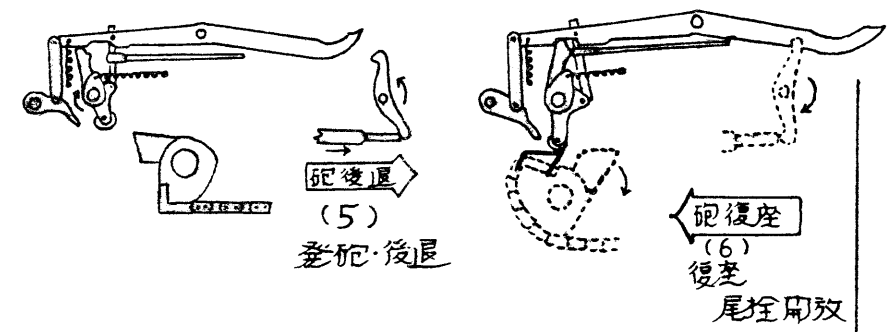
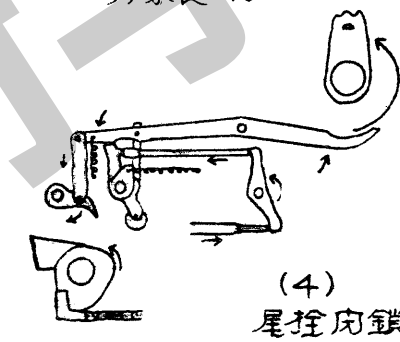
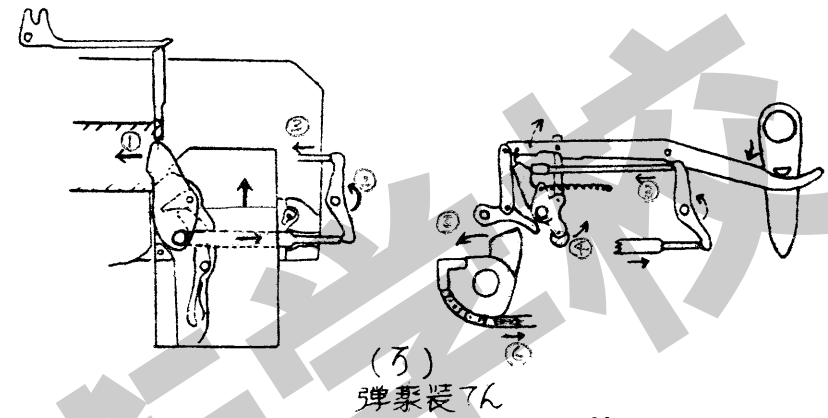
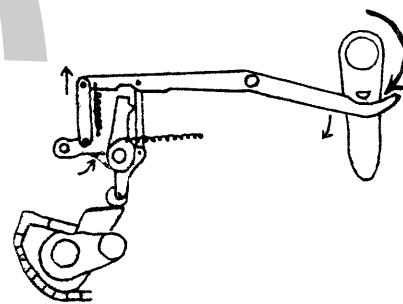
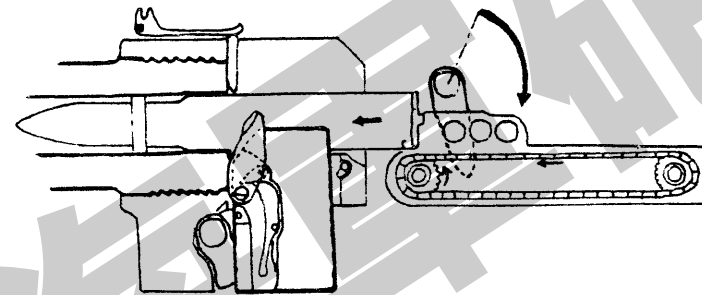
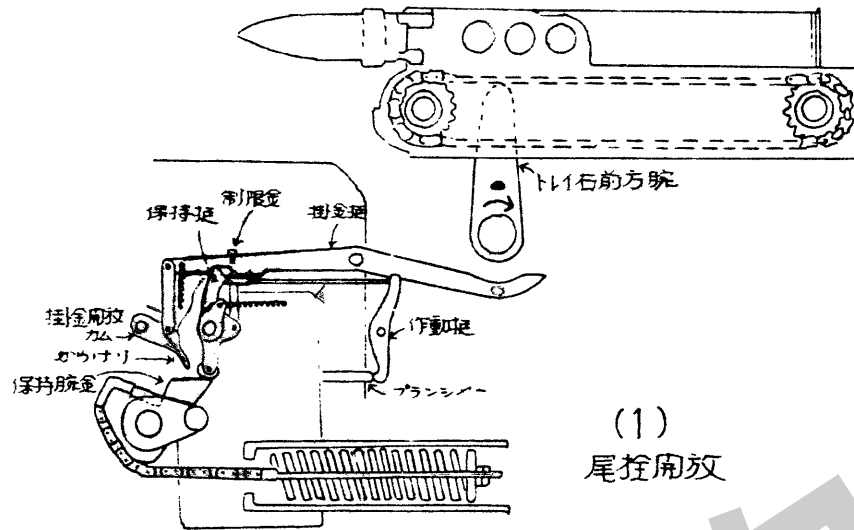
發火回路スイッチ

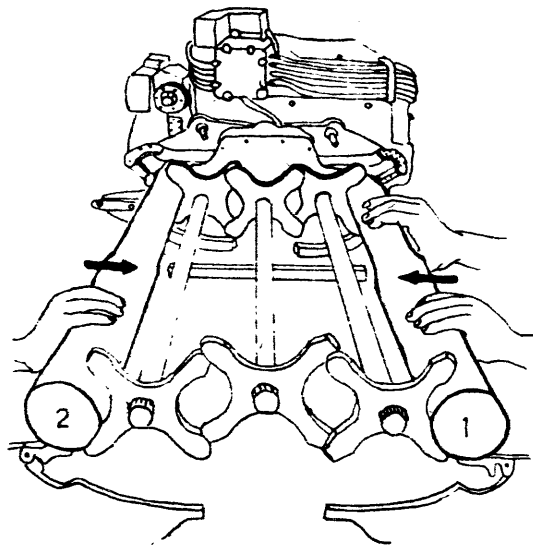


ボールとラッチ

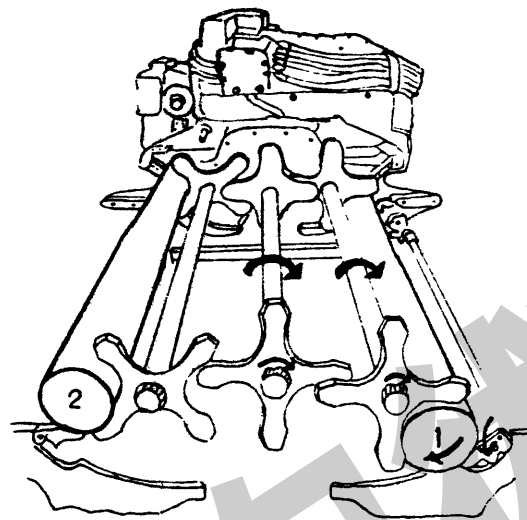


BBD装置

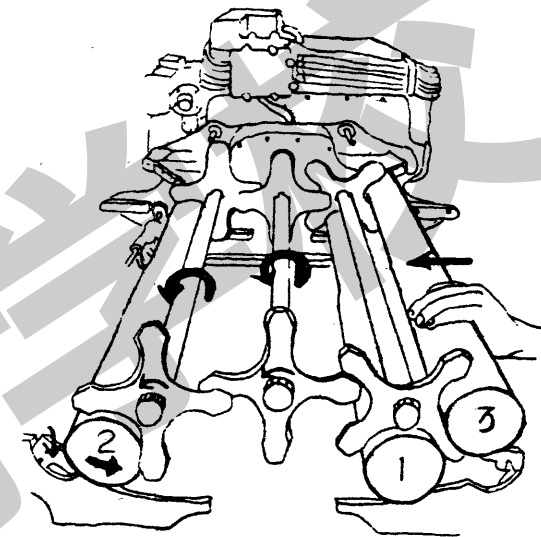




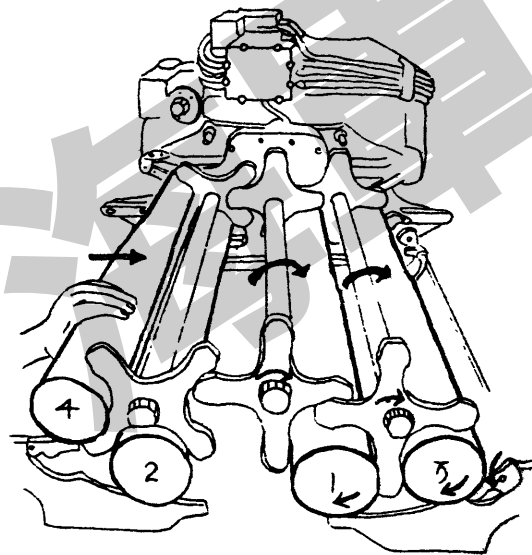
左右より装てん



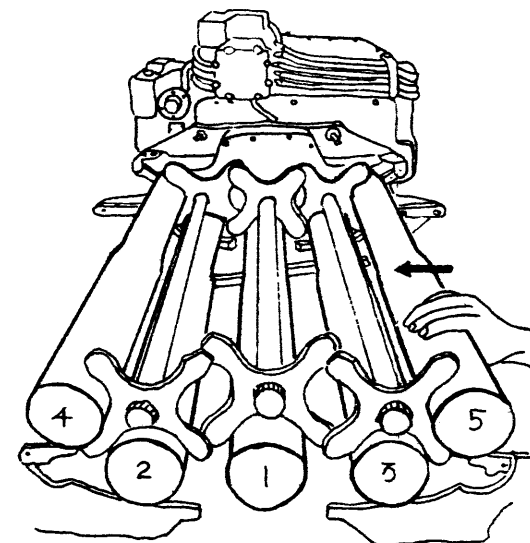
1 サイクル開始



1 サイクル終了
2 サイクル開始
3 右より装てん



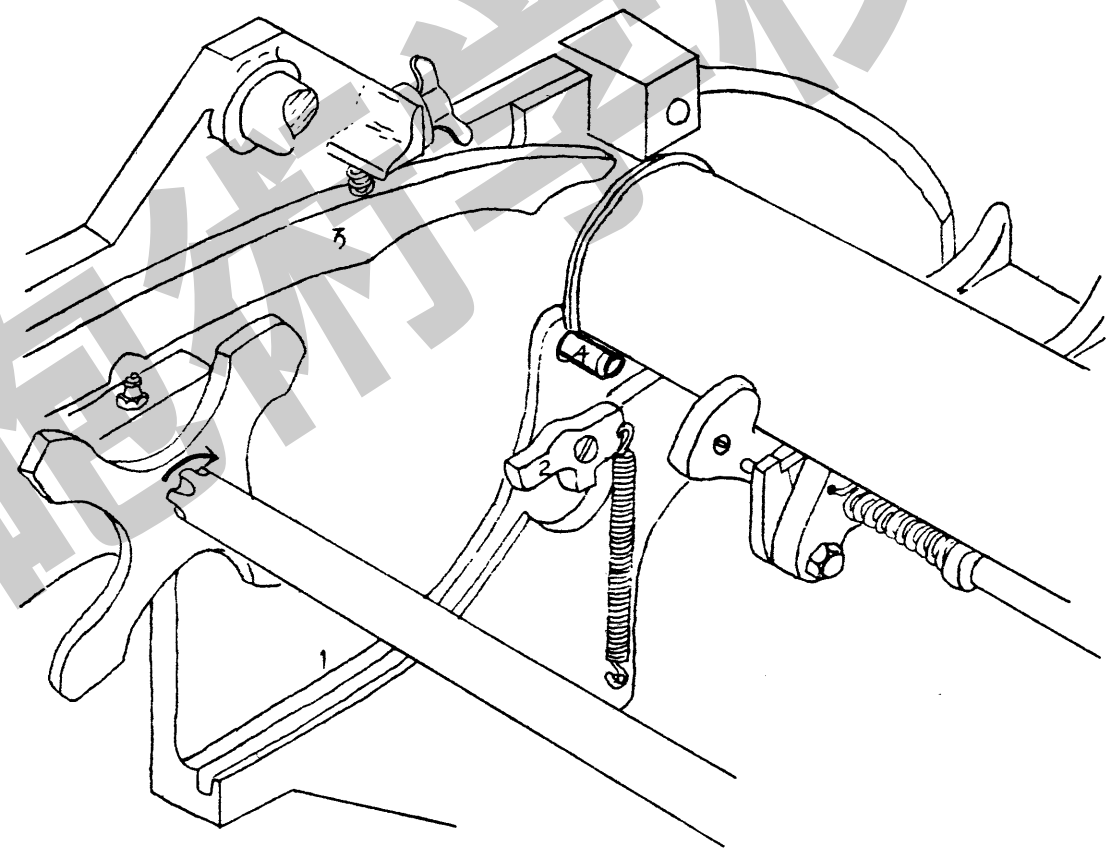
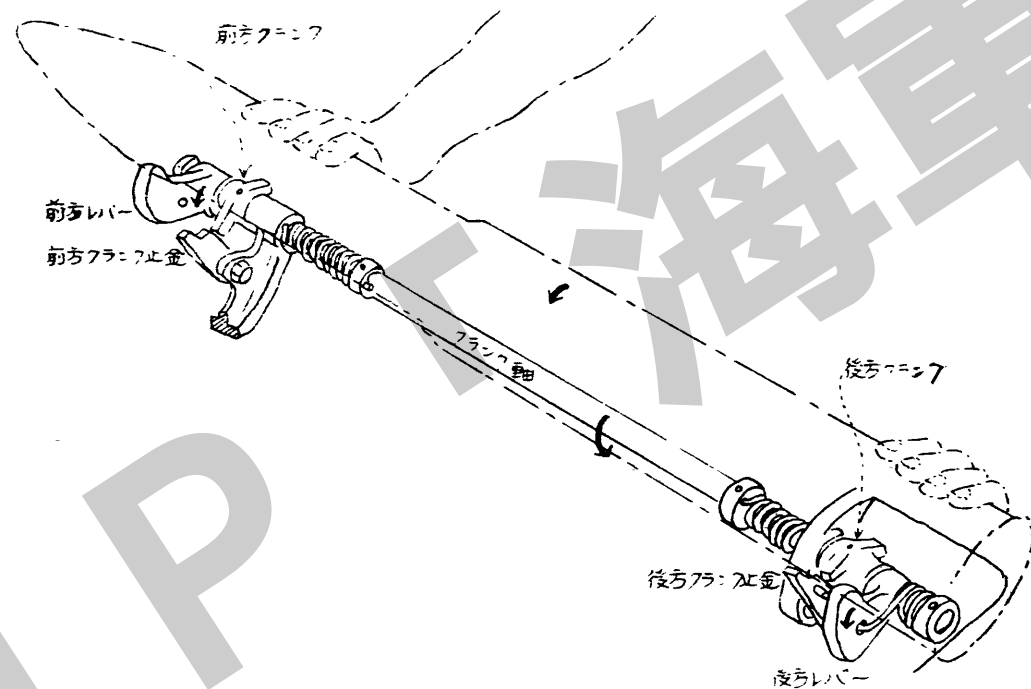
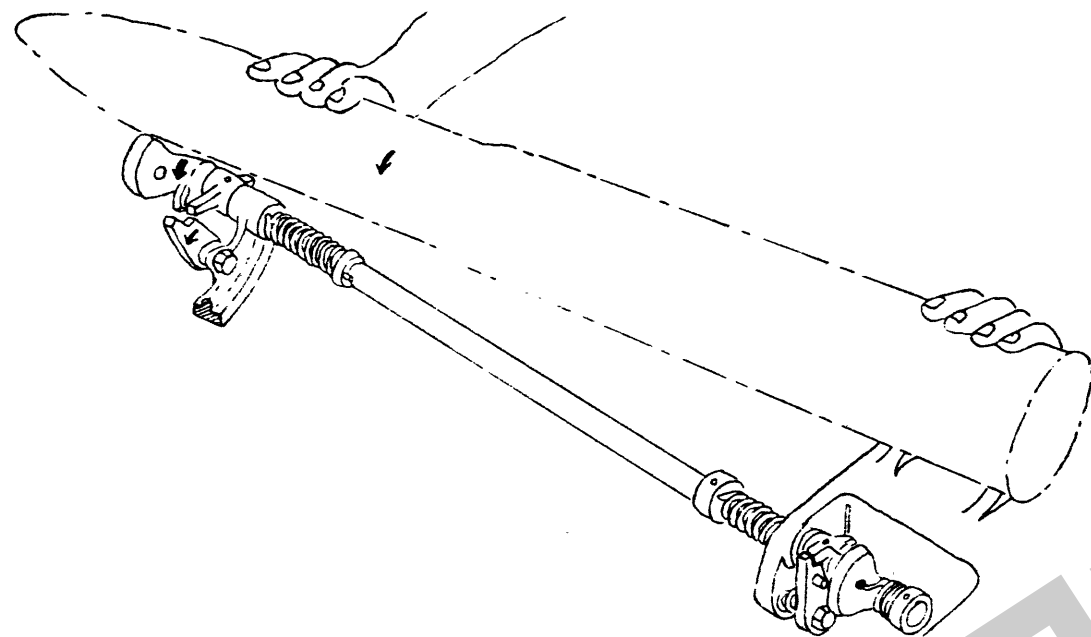
2 サイクル終了
3 サイクル開始
左より装てん



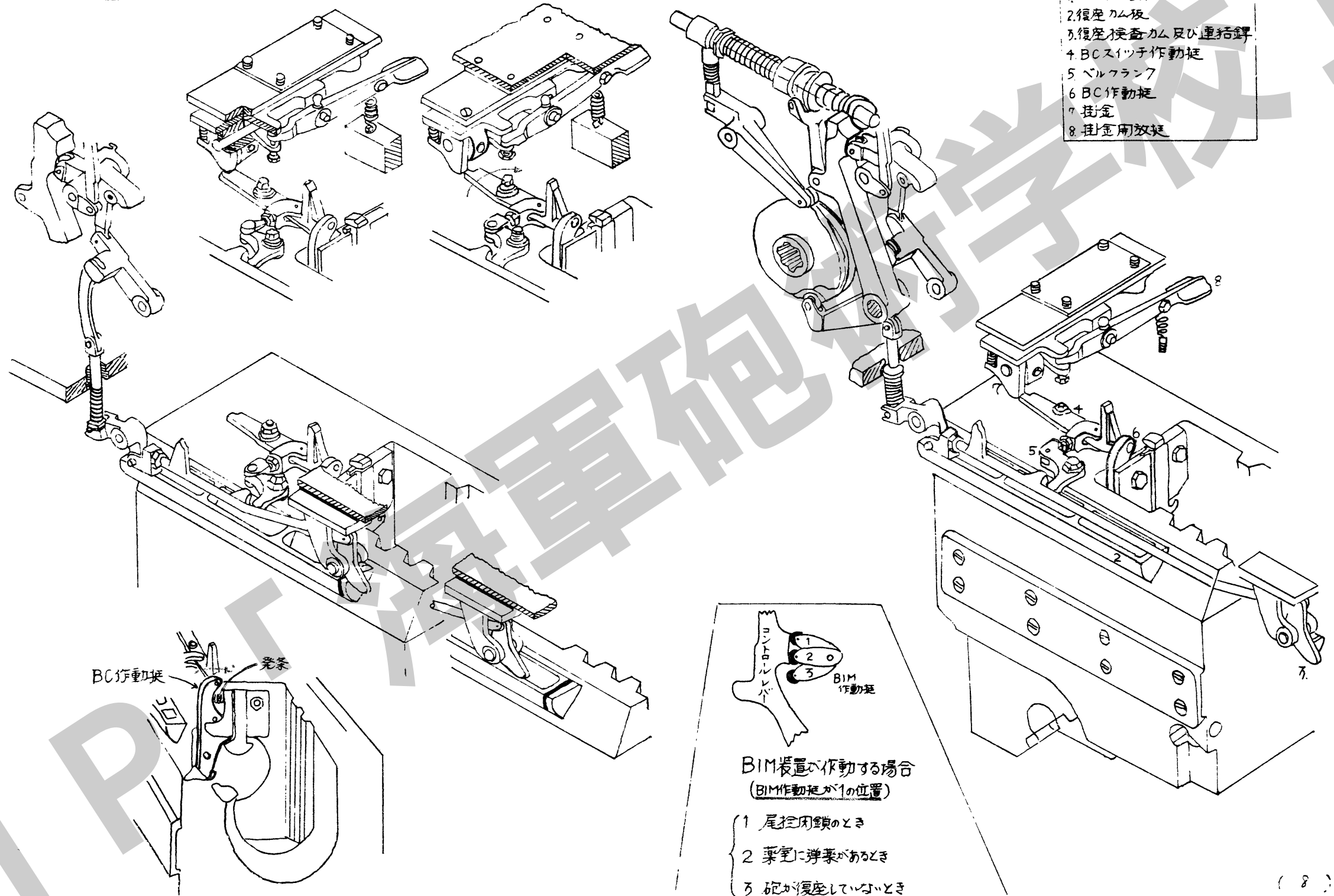
3 サイクル終了
右より装てん

弾薬平衡検査装置

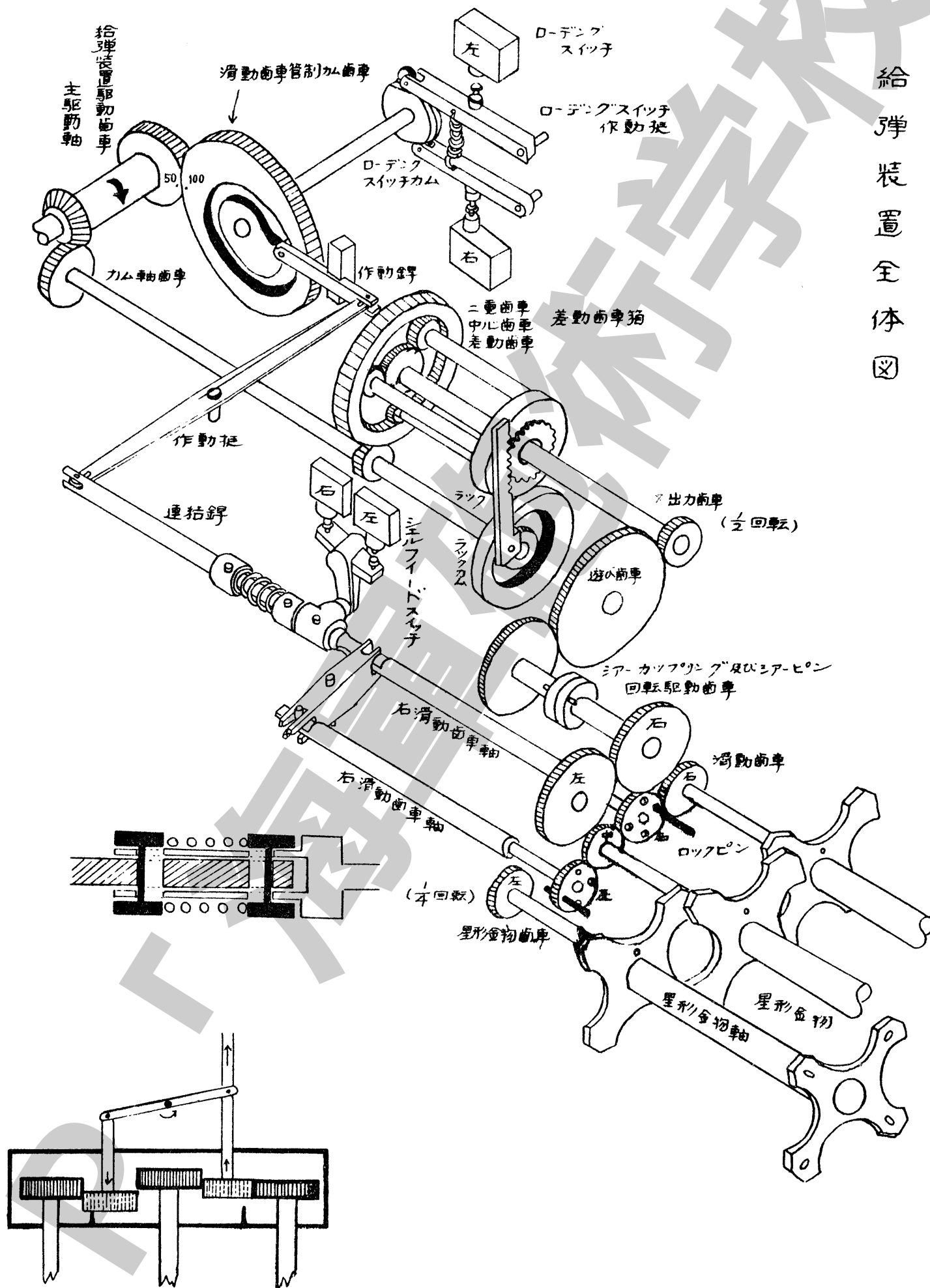
- 1 案内溝
- 2 下翻保持蓋
- 3 HSスイッチ作動挺
- 4 ストップピン



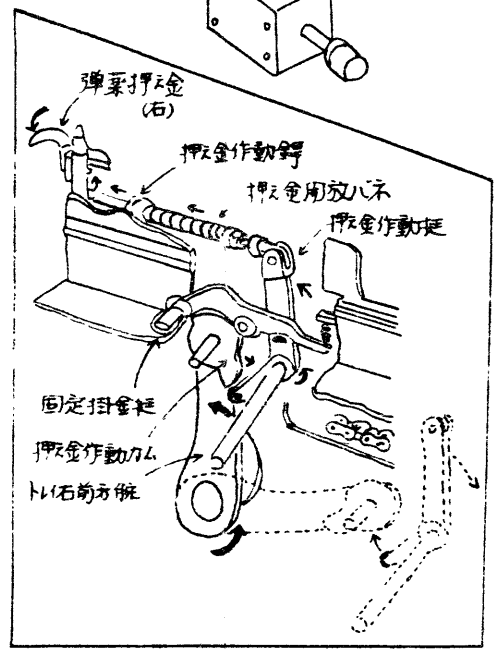
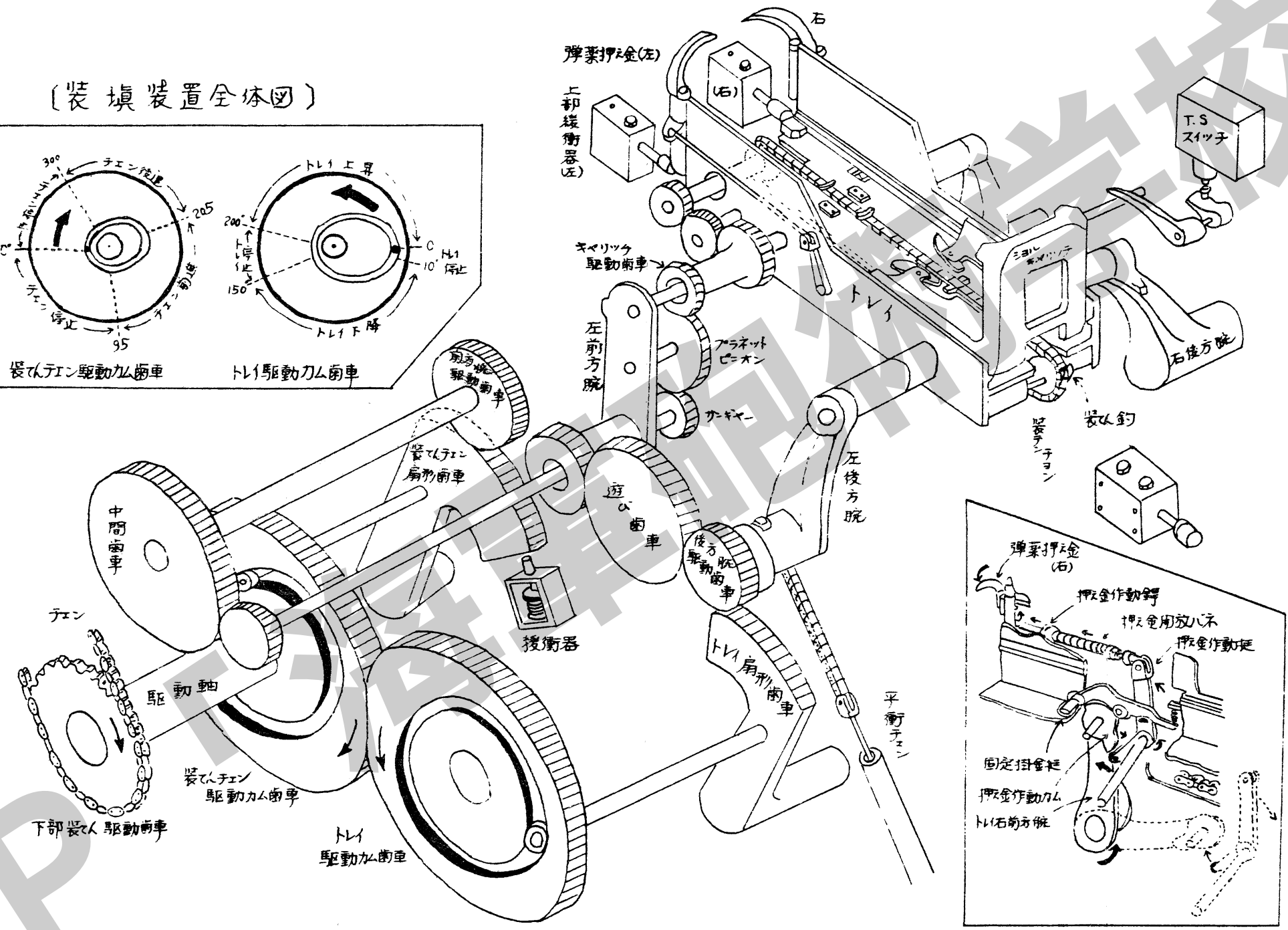
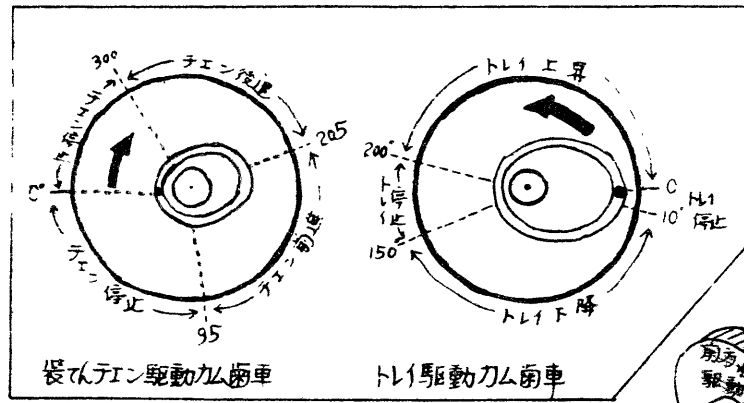
BIM装置全体図



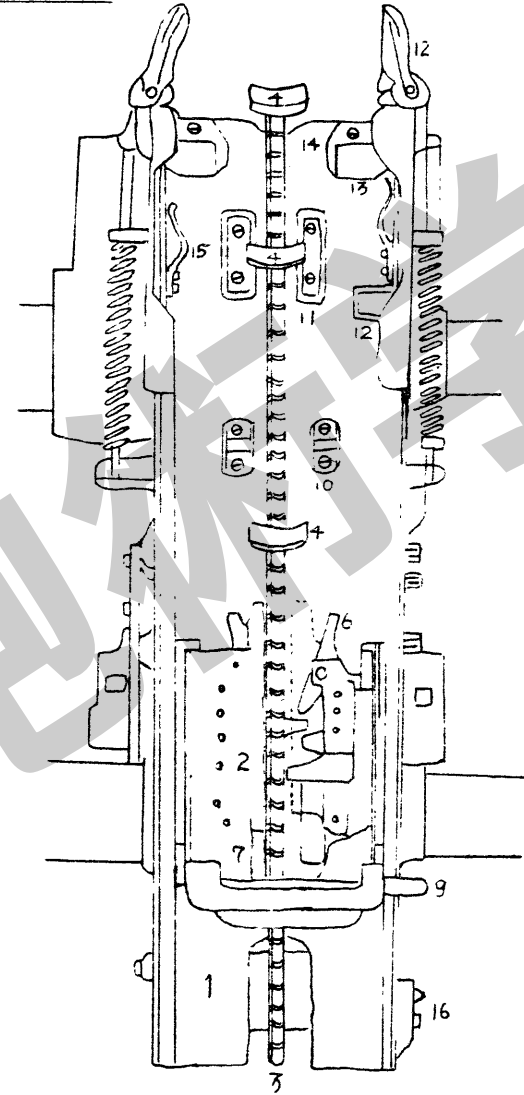
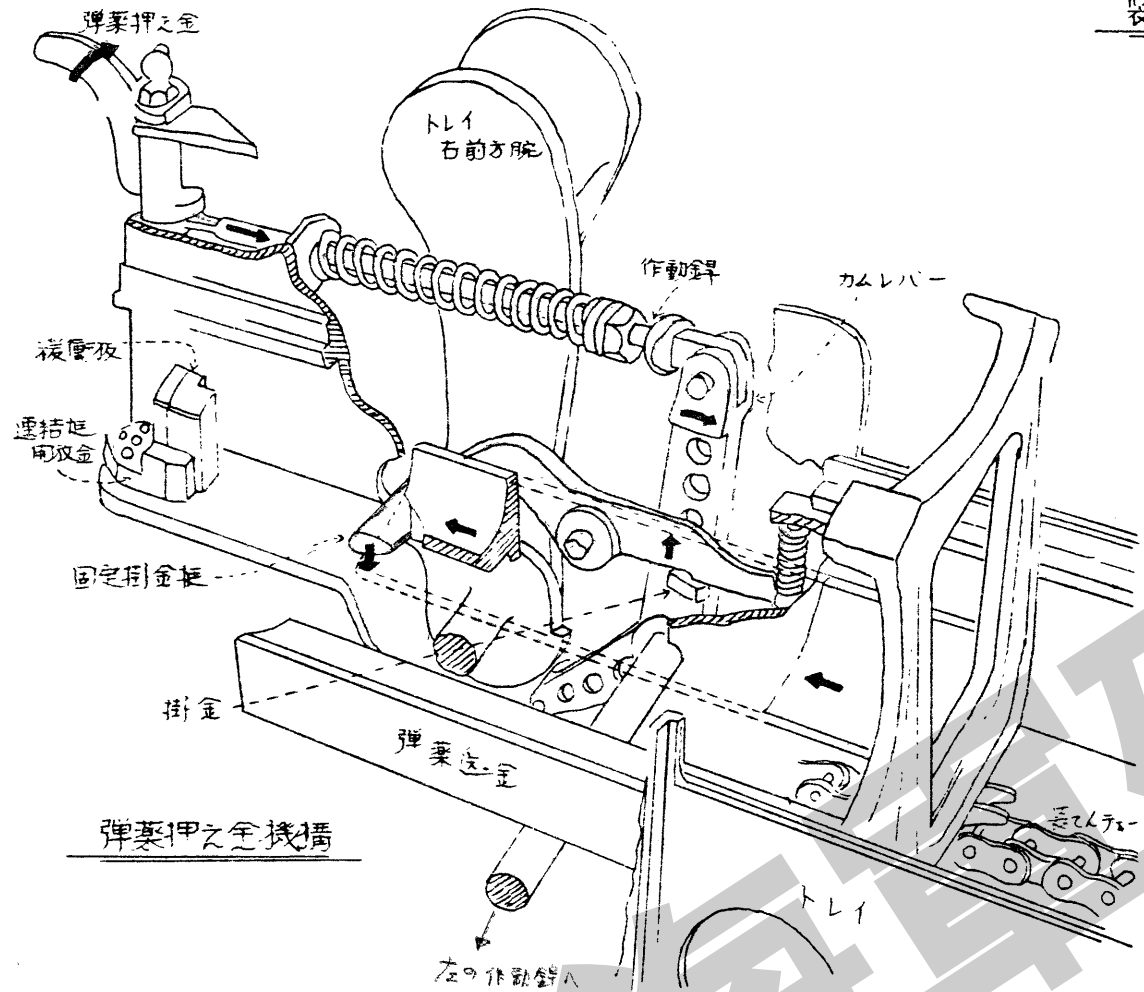
給弾装置全体図



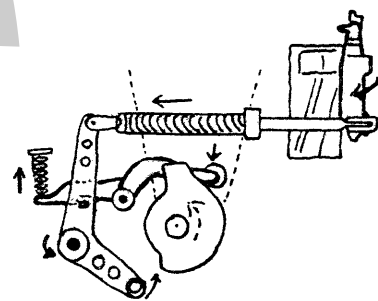
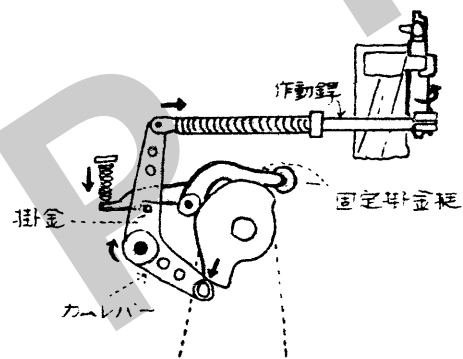
〔装填装置全体図〕



装填装置トレイ

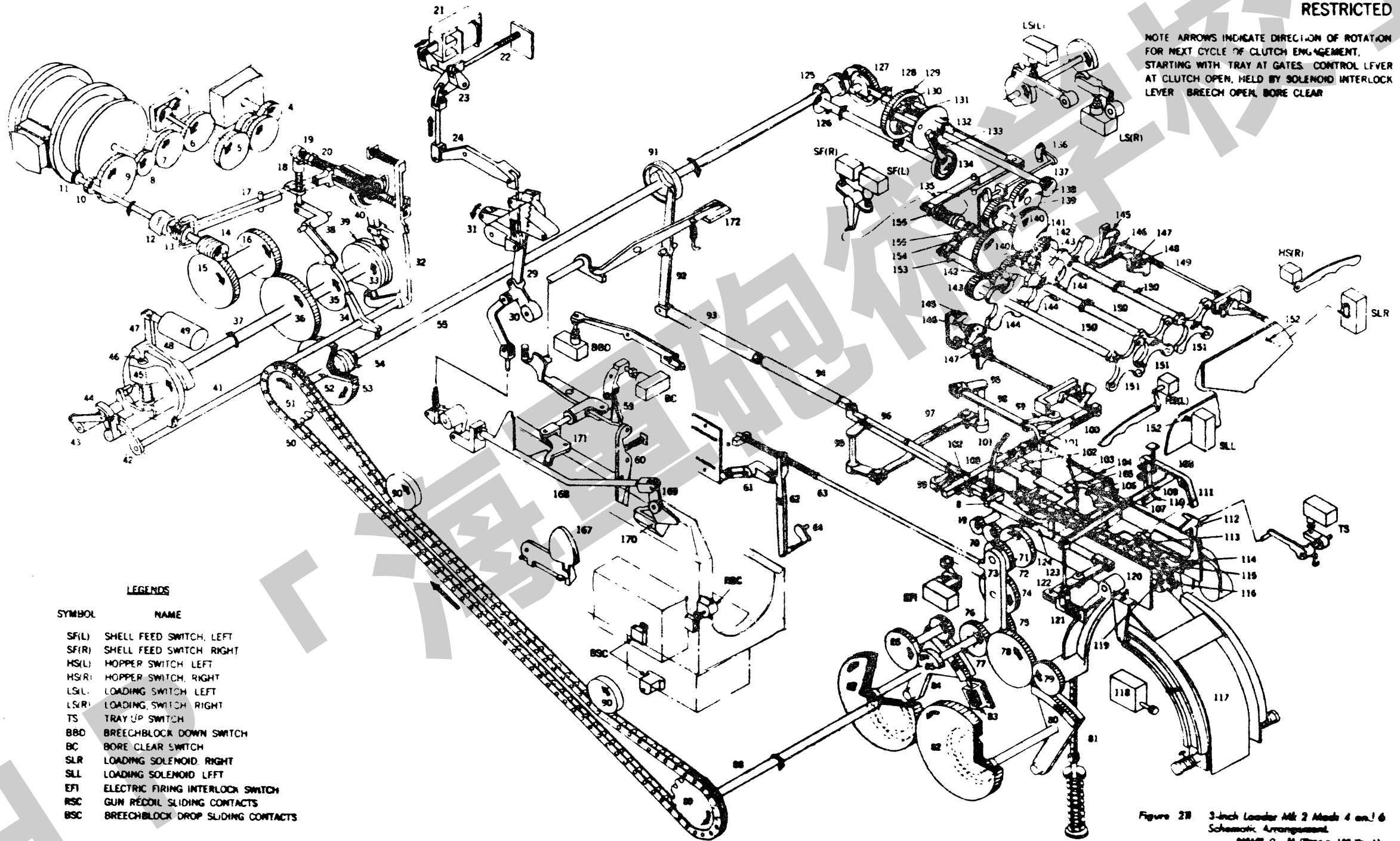


- | | |
|----|-----------|
| 1 | トレイ |
| 2 | 弾薬送金 |
| 3 | 装填テン |
| 4 | 載弾片 |
| 5 | 連結突子 |
| 6 | 連結挺 |
| 7 | 弾薬保持掛金 |
| 9 | TS作動ピン |
| 10 | 弾薬送金止 |
| 11 | 弾薬保持掛金用釘金 |
| 12 | 弾薬押之金機構 |
| 13 | 緩衝板 |
| 14 | 連結挺用双金 |
| 15 | 安定条 |
| 16 | テン張力調整部 |



RESTRICTED

NOTE ARROWS INDICATE DIRECTION OF ROTATION FOR NEXT CYCLE OF CLUTCH ENGAGEMENT, STARTING WITH TRAY AT GATES. CONTROL LEVER AT CLUTCH OPEN, HELD BY SOLENOID INTERLOCK LEVER. BREECH OPEN, BORE CLEAR.



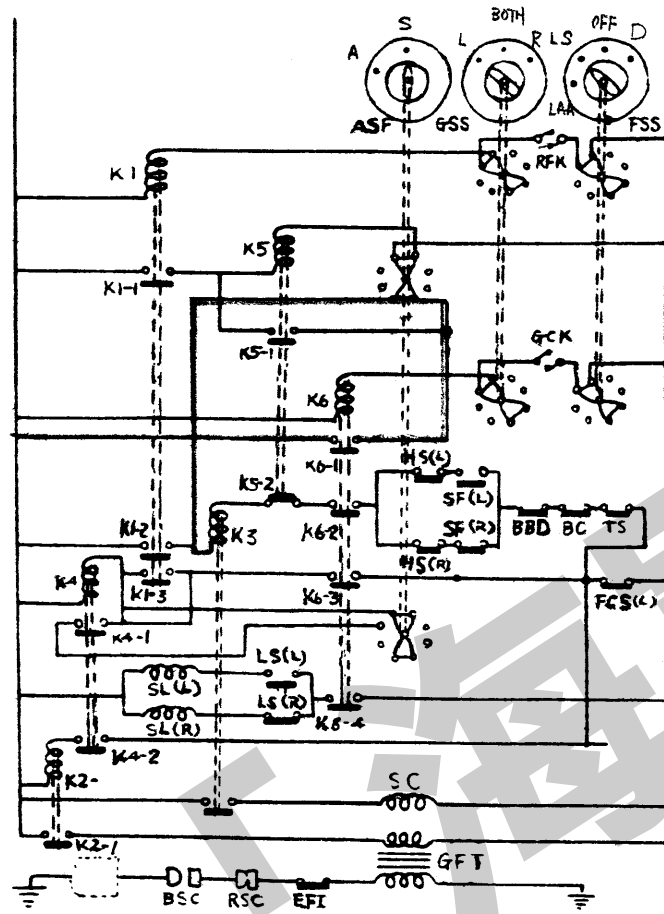
LEGENDS

SYMBOL	NAME
SF(L)	SHELL FEED SWITCH, LEFT
SF(R)	SHELL FEED SWITCH, RIGHT
MS(L)	HOPPER SWITCH, LEFT
MS(R)	HOPPER SWITCH, RIGHT
LSL	LOADING SWITCH, LEFT
LSR	LOADING SWITCH, RIGHT
TS	TRAY UP SWITCH
BBD	BREECHBLOCK DOWN SWITCH
BC	BORE CLEAR SWITCH
SLR	LOADING SOLENOID, RIGHT
SLL	LOADING SOLENOID, LEFT
EPI	ELECTRIC FIRING INTERLOCK SWITCH
RSC	GUN RECOIL SLIDING CONTACTS
BSC	BREECHBLOCK DROP SLIDING CONTACTS

Figure 28 3-inch Loader M1 2 Mod 4, encl 6 Schematic Arrangement. 948497 O M (Page p. 189 of 1)

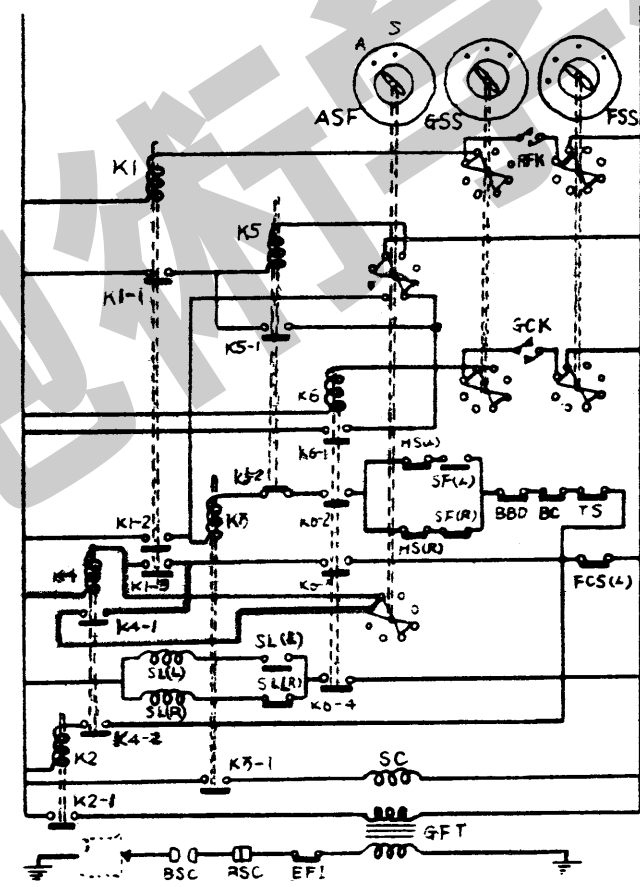
(2)

FSS → 右操
GCS → 左炮
AST → 單卷



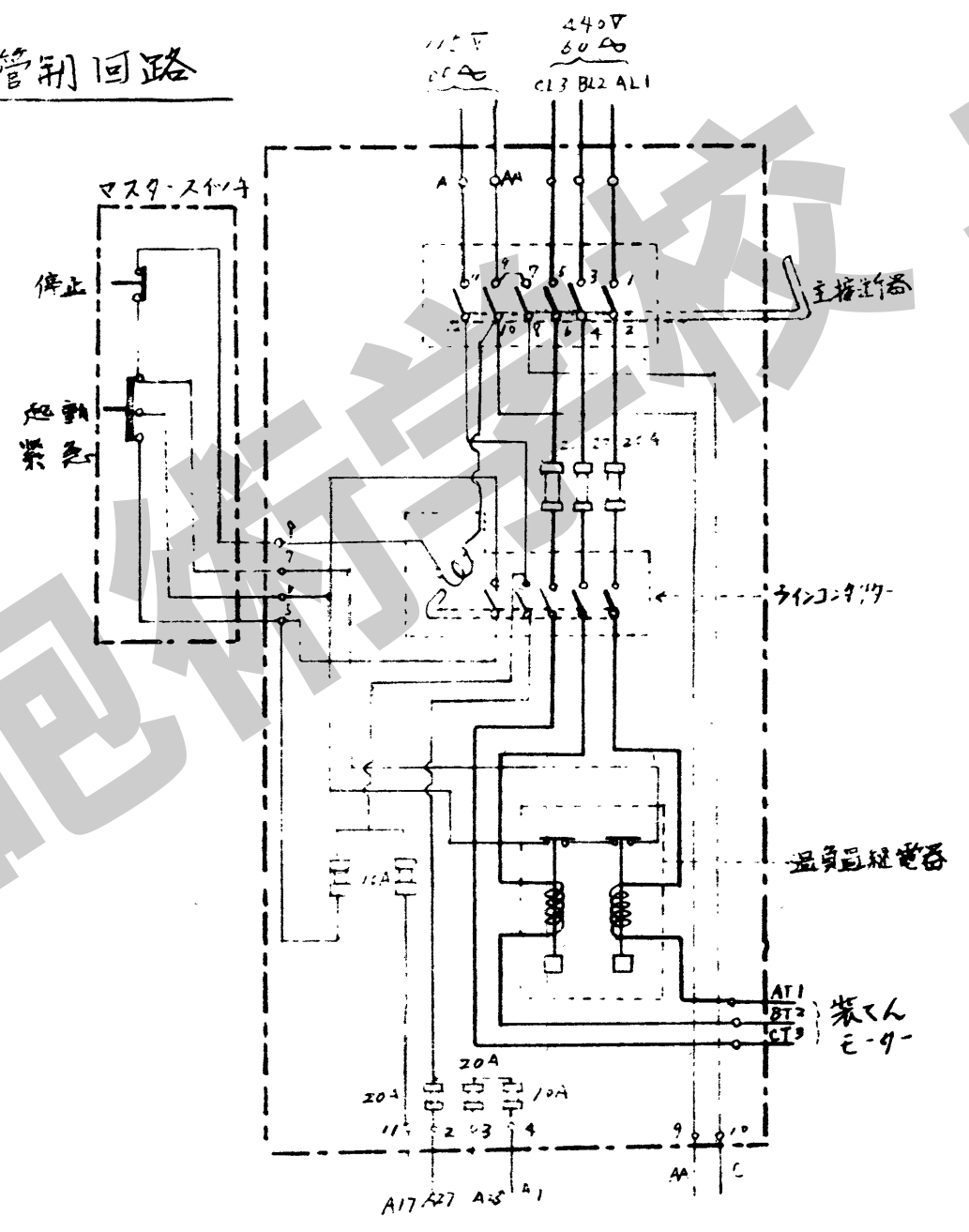
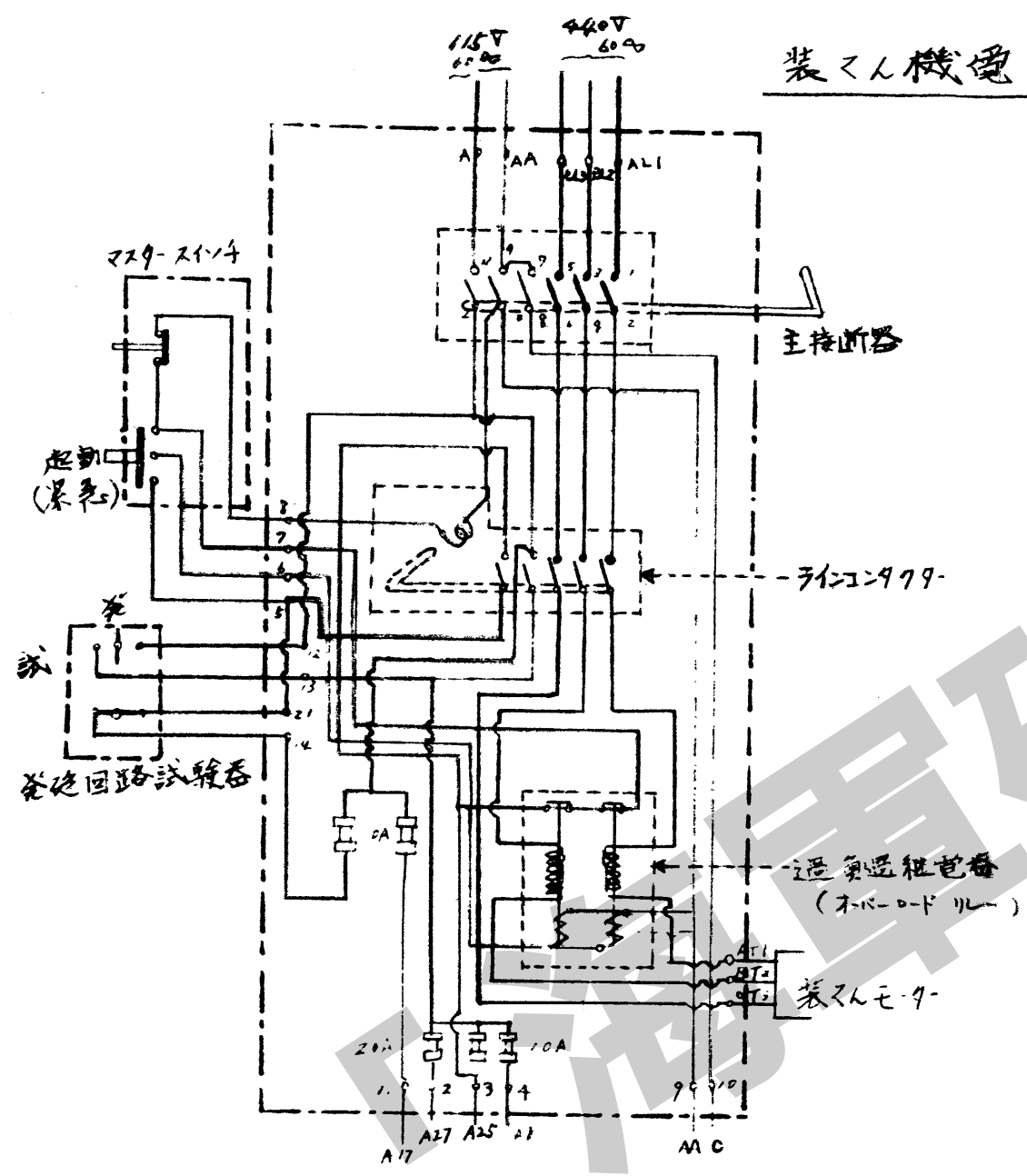
(1)

FSS → 右操
GCS → 左炮
ASF → 連卷



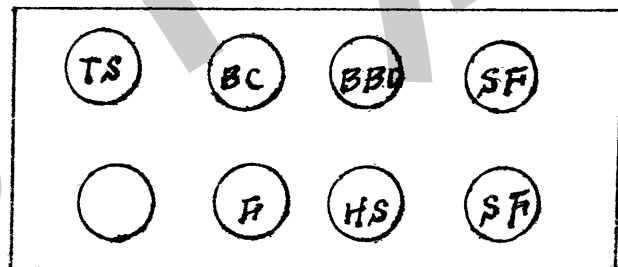
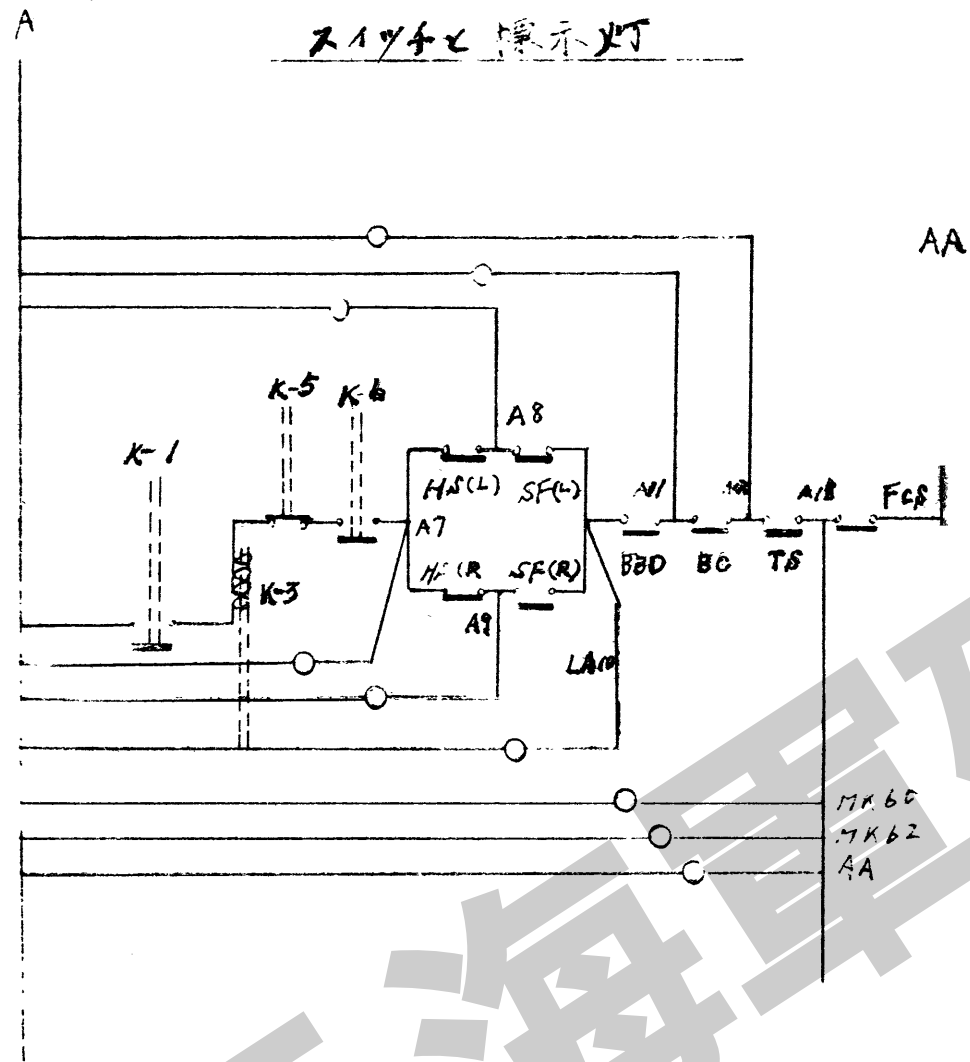
(14)

装々機電源管制回路

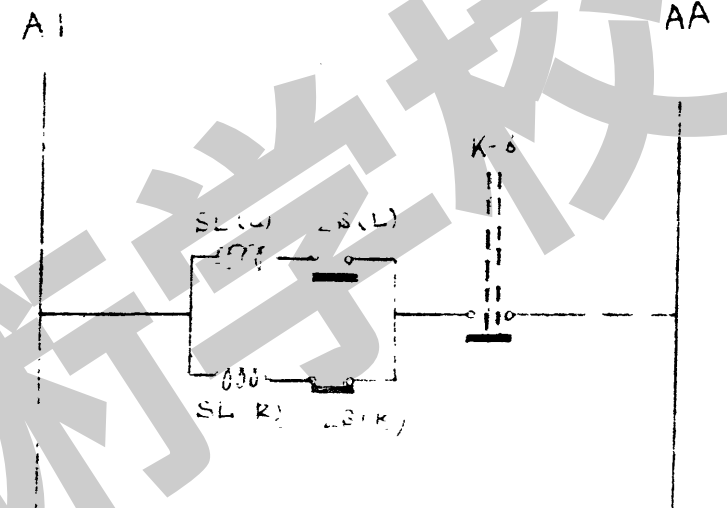


H P

1	装こんモーター	35	クラッチ開放カム	71	キャリッジ駆動歯車	100	前方ゲート	120	作動錐	155	滑動歯車作動カム
2	潤滑油ポンプ	36	中間歯車	72	フロントギア	101	弾簧押込金 (シールブレイク)	121	二重歯車	156	カム脱軸
3	レターポンプ	37	管判カム軸	73	トレイ左側前腕	102	上部緩衝器 (トレイ用)	122	差動ギア	157	滑動止
4	同上駆動軸歯車	38	掛金レバー	74	プランホニオン	103	差めんチェーン	123	中心歯車	158	
5	同上駆動歯車	39	クラッチ開放安全カム	75	ナニギヤ	104	弾簧押込金作動錐	124	差動ギア		
6	潤滑油ポンプ駆動 歯車	40	クラッチ開放レバー	76	前方腕駆動歯車	105	固定掛金レバー	125	ラック		
7	フェース調整歯車	41	フロントコントロール軸	77	ナニギヤシャフト	106	押金作動カム	126	ラックカム		
8	装こんモーター正歯車	42	クラッチ作動カム	78	遊歯歯車	107	カムレバー	127	連結錐		
9	同上遊歯歯車	43	バルクランフ	79	後方腕駆動歯車	108	後方ゲート掛金	128	結弾倒指器 (R、L)		
10	クラッチ軸歯車	44	クランクカム	80	トレイ前形歯車	109	カム掛金開放カム	129	出力ギヤ		
11	クラッチ調整把頭	45	回転調整蓋	81	トレイ前腕係合部	110	後方ゲート	130	遊歯歯車		
12	クラッチ	46	調整用調整ネジ	82	トレイ駆動歯車	111	連結レバー	131	カップリング		
13	クラッチ調整ネジ	47	緩衝レバー	83	カム系形歯車係合部	112	シールキャリッジ	132	回転駆動歯車		
14	ウォーム	48	ピストン後部レバー	84	差めんカム前形歯車	113	載弾片	133	中央歯車		
15	ウォーム駆動歯車	49	油圧緩衝器	85	サンギヤ駆動歯車	114	セルラッチ	134	滑動歯車		
16	スパー駆動歯車	50	駆動チェーン	86	中間歯車	115	キャリゲラッチ	135	右左歯車(2段分)		
17	クラッチ作動軸	51	上部差めん駆動歯車	87	装こんモーター駆動歯車	116	装めん鈎	136	前方星形金物		
18	掛金(ラッチランジャー)	52	装こん歯車	88	トレイカムキャリッジ駆動歯車	117	植(21)	137	弾簧調整止		
19	カムカム(再調整金物)	53	装こん駆動歯車軸	89	下部差めん駆動歯車	118	下部緩衝器	138	平行差直前カム		
20	クラッチ作動錐	54	調整用クランク	90	チェーン張調整ネジ	119	チェーン後部歯車	139	同連結レバー		
21	クラッチソケット	55	主駆動軸	91	ゲート開閉装置駆動歯車	120	トレイ	140	同クランク		
22	復帰バネ	56	BCスイング作動レバー	92	作動レバー	121	掛金カム	141	クランク軸		
23		57	BC作動レバー	93	連結錐	122	掛金カム作動錐	142	星形金物箱		
24	ソレレインセットバルクランフ	58	点火切替レバー	94	調整用連結錐	123	掛金作動錐	143	後方星形金物		
25	BIM押し棒	59	撃発点火レバー	95	バルクランフ	124	連結錐	144	弾簧挿入停止ピン		
26	押し棒用レバー	60	全返ランジャー	96	前方ゲート作動錐	125	給弾装置駆動歯車	145	左滑動歯車軸		
27	差動レバー(ロー)	61	止金レバー	97	左右連結錐	126	カム軸歯車	146	右 " "		
28	コントロールレバー	62	装こんカム駆動歯車	98	右作動錐	127	滑動歯車管制歯車				
29	復旧カム	63	同シャフト歯車	99	ゲートレバー						
30	逆転止	64	遊歯歯車								



ロ-テ-ィ-ン-グ-ス-イ-ツ-チ-と-リ-レ-イ-ト



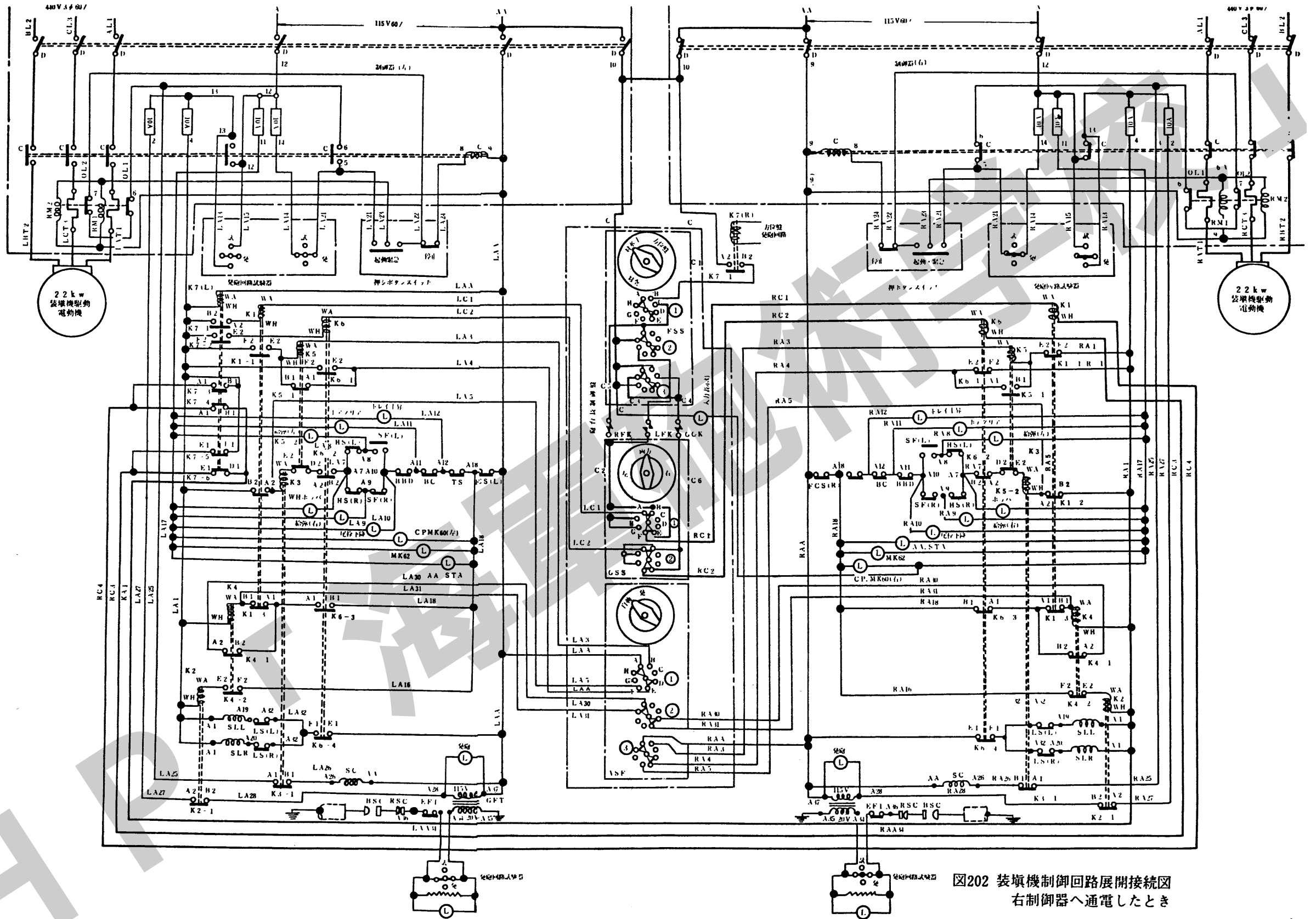


図202 装填機制御回路展開接続図
右制御器へ通電したとき